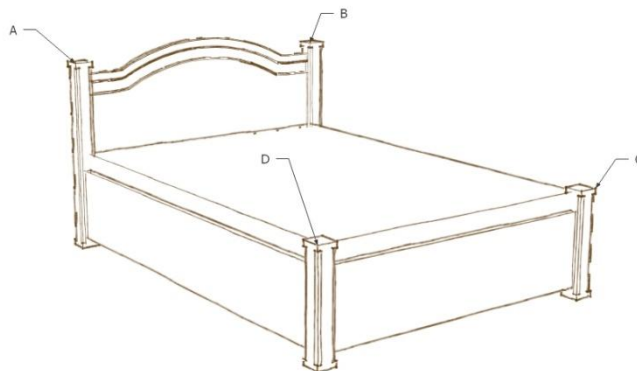


MONTAGEANLEITUNG FÜR DAS BETT KERATON MIT BETTKASTEN



1. Den Rahmen des Lattenrostes gemäß der mitgelieferten Anleitung (Punkte 1-3) montieren.
2. Die Beine A und B mithilfe der 8×40-Dübel mit der Rahmenleiste A-B verbinden und anschließend mit 8 Schrauben 3,5×45 befestigen.
3. Die Beine B und C mithilfe der 8×40-Dübel mit der Rahmenleiste B-C verbinden und anschließend die Rahmenleiste mit 8 Schrauben 3,5×45 festschrauben.
4. Die Beine A und D mithilfe der 8×40-Dübel mit der Rahmenleiste A-D verbinden und anschließend die Rahmenleiste mit 8 Schrauben 3,5×45 befestigen.
5. Die Beine C und D mithilfe der 8×40-Dübel mit der Rahmenleiste C-D verbinden und anschließend die Rahmenleiste mit 8 Schrauben 3,5×45 festschrauben.
6. Das Kopfteil zwischen die Beine A und B einsetzen und anschließend 10 cm über der Rahmenhöhe mit 3,5×55-Schrauben befestigen.
7. Den vormontierten Lattenrost in das Bett einsetzen und anschließend die Scharniere mit 8×25-Sechskantschrauben und Unterlegscheiben an den vorgesehenen Öffnungen im Rahmen befestigen.
8. Die Leisten am Lattenrost befestigen - Punkt 4 der Lattenrost-Montageanleitung.
9. Den Lattenrost mittig zum Bett ausrichten, sodass er beim Öffnen nicht am Rahmen schleift, und anschließend die Gasdruckfedern mit M8-Schrauben an den Öffnungen der Scharniere montieren.
10. Drei Füße mit 3,5×55-Schrauben am mittleren Bodenstützbalken befestigen und diesen anschließend in der Mitte des Bettes platzieren.
11. Die beiden Bodenplatten auf dem Bettboden auslegen.
12. Die Position des Lattenrostes zum Bettrahmen überprüfen und anschließend den Boden mit 3,5×25-Schrauben an den Leisten im Rahmen sowie am mittleren Stützbalken befestigen.

Die ausführliche Beschreibung der einzelnen Schritte finden Sie auf der untenstehenden Webseite:

<https://kalamantan.de/bett-montageanleitung>

