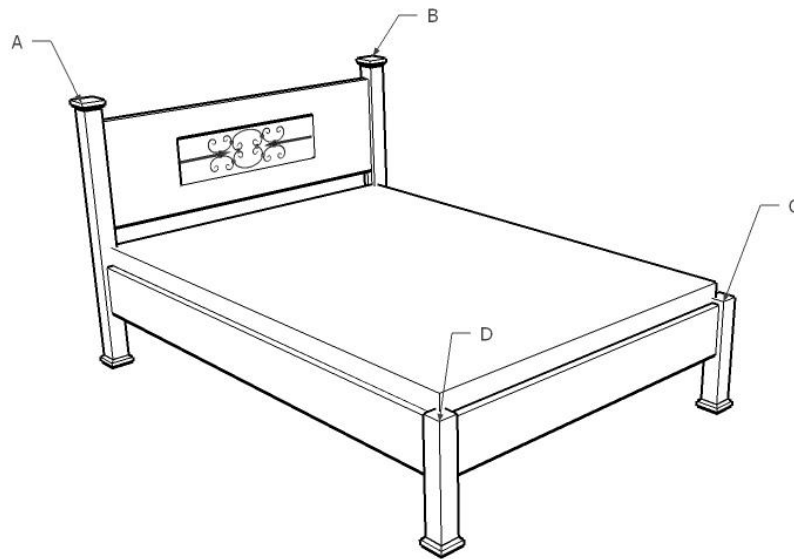


MONTAGEANLEITUNG FÜR DAS MADURA-BETT



1. Die Beine A und B mit der Rahmenleiste A-B sowie dem Kopfteil mithilfe der 8×40-Dübel verbinden und anschließend mit 8 Schrauben 3,5×45 befestigen.
2. Die Beine B und C mit der Rahmenleiste B-C mithilfe der 8×40-Dübel verbinden und danach die Rahmenleiste mit 4 Schrauben 3,5×45 festschrauben.
3. Die Beine A und D mit der Rahmenleiste A-D mithilfe der 8×40-Dübel verbinden und anschließend die Rahmenleiste mit 4 Schrauben 3,5×45 befestigen.
4. Die Beine C und D mit der Rahmenleiste C-D mithilfe der 8×40-Dübel verbinden und danach die Rahmenleiste mit 4 Schrauben 3,5×45 festschrauben.
5. Mit 3,5×55-Schrauben zwei Füße am längs verlaufenden Lattenrost-Stützträger befestigen..
6. Den längs verlaufenden Lattenrost-Stützträger in die Halterungen einsetzen und anschließend mit zwei Schrauben 3,5×35 festschrauben.
7. Die Lattenrostleisten gleichmäßig verteilen und jede Leiste mit zwei Schrauben 3,5×35 befestigen.

Die ausführliche Beschreibung der einzelnen Schritte finden Sie auf der untenstehenden Webseite:

<https://kalamantan.de/bett-montageanleitung>

