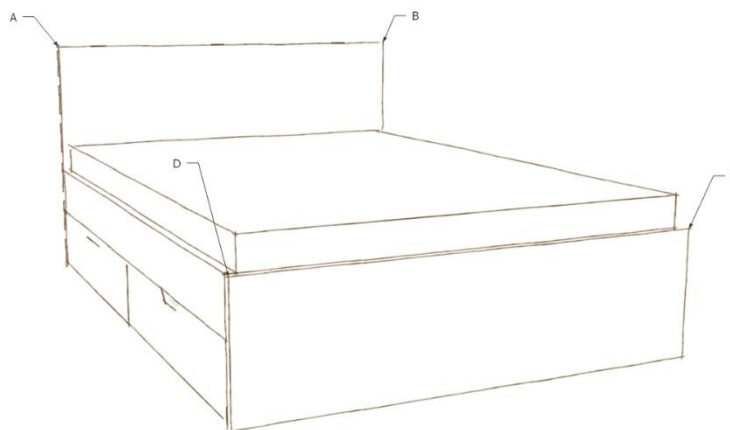


## MONTAGEANLEITUNG FÜR DAS BETT SUMATRA MIT SCHUBLADEN



1. Das Kopfteil (A-B) mithilfe der beiliegenden Dübel mit der Rahmenleiste B-C verbinden und anschließend mit zwei 3,5×35-Schrauben befestigen.
2. Die mittlere Stütze mit Führungsschienen mithilfe der beiliegenden Dübel mit der Rahmenleiste B-C verbinden und anschließend mit einer 3,5×35-Schraube befestigen.
3. Das Kopfteil (A-B) sowie die mittlere Stütze mit Führungsschienen mithilfe der beiliegenden Dübel mit der Rahmenleiste A-D verbinden und anschließend mit drei 3,5×35-Schrauben festschrauben.
4. Das Fußteil (C-D) mithilfe der beiliegenden Dübel mit den Rahmenleisten A-D und B-C verbinden und anschließend mit vier 3,5×35-Schrauben befestigen.
5. Vier Lattenrostauflagen (5 cm × 2 cm) mithilfe von 3,5×35-Schrauben an den Rahmenleisten A-D und B-C befestigen, sodass sie bündig mit der unteren Kante des Rahmens ausgerichtet sind.
6. Die Schublade A in die Führungsschienen an Ecke A einschieben.
7. Die Schublade B in die Führungsschienen an Ecke B einschieben.
8. Die Schublade C in die Führungsschienen an Ecke C einschieben.
9. Die Schublade D in die Führungsschienen an Ecke D einschieben.
10. Den mittleren Lattenrostträger in die drei Halterungen am Kopfteil, Fußteil und an der mittleren Stütze einsetzen und anschließend mit drei 3,5×35-Schrauben befestigen.
11. Die Lattenrostleisten gleichmäßig im Bettrahmen verteilen und jede Leiste mit zwei 3,5×35-Schrauben befestigen.

Die ausführliche Beschreibung der einzelnen Schritte

finden Sie auf der untenstehenden Webseite:

<https://kalamantan.de/bett-montageanleitung>

