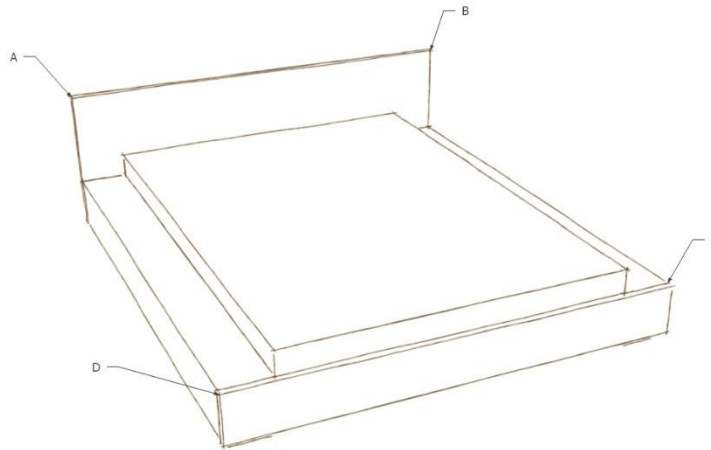


MONTAGEANLEITUNG FÜR DAS MALANG-BETT



1. Die Füße an den Bettseiten an den markierten Stellen mit 3,5×45-Schrauben befestigen.
2. Das Kopfteil (A-B) und die Beine (C-D) mit dem Rahmenbalken B-C mithilfe der beiliegenden Dübel verbinden und anschließend mit acht 3,5×45-Schrauben festschrauben.
3. Das Kopfteil (A-B) und die Beine (C-D) mit dem Rahmenbalken A-D mithilfe der beiliegenden Dübel verbinden und anschließend mit acht 3,5×45-Schrauben fixieren.
4. Mit 3,5×55-Schrauben zwei Füße am längs verlaufenden Lattenrost-Stützträger befestigen.
5. Den längs verlaufenden Lattenrost-Stützträger in die Halterungen einsetzen und anschließend mit zwei 3,5×35-Schrauben festschrauben.
6. Die Lattenrostleisten gleichmäßig verteilen und jede Leiste mit zwei 3,5×35-Schrauben befestigen.

Die ausführliche Beschreibung der einzelnen Schritte finden Sie auf der untenstehenden Webseite:

<https://kalamantan.de/bett-montageanleitung>

