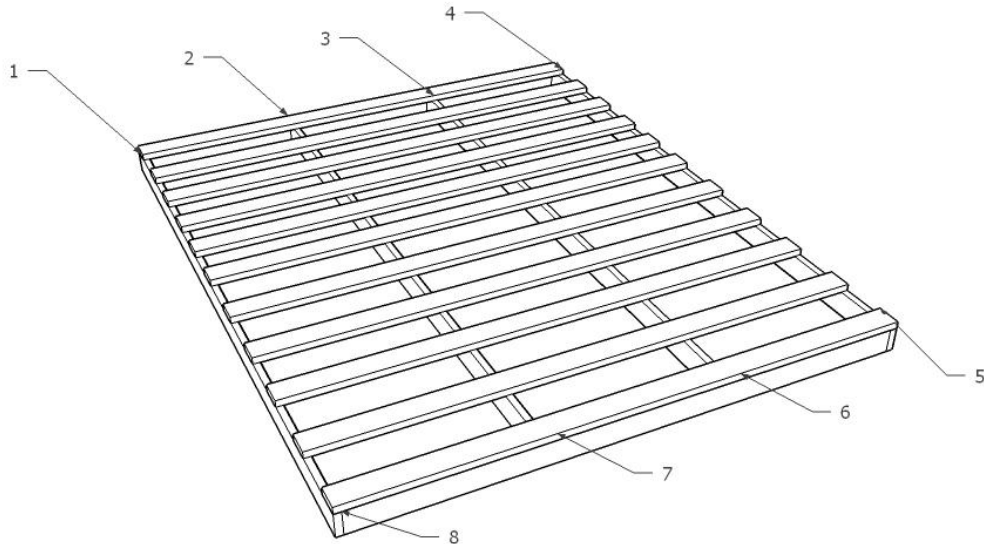


MONTAGEANLEITUNG FÜR DEN HÖHENVERSTELLBAREN LATTENROST



1. Die Leisten 1-4 und 5-8 mit den Leisten 2-7 sowie 3-6 mithilfe der 5×30-Dübel und 3,5×55-Schrauben verbinden.
2. Die Leisten 1-8 sowie 4-5 mithilfe der 5×30-Dübel und 3,5×55-Schrauben verbinden.
3. Den Lattenrost umdrehen und die Scharniere in den Ecken 1 und 4 mit 8×40-Sechskantschrauben und Unterlegscheiben befestigen, sodass die Scharniere nicht über den Rahmen hinausragen.
4. Zur Montageanleitung des Bettes wechseln und den dort beschriebenen Schritten folgen.
5. Die Lattenrostleisten gleichmäßig auf dem Rahmen verteilen und anschließend mit 3,5×35-Schrauben befestigen.

Die ausführliche Beschreibung der einzelnen Schritte finden Sie auf der untenstehenden Webseite:

<https://kalamantan.de/bett-montageanleitung>

